

# Технические условия демонтажа и монтажа окон

## Основные термины и определения:

Узел примыкания оконного блока к стеновому проёму – конструктивная система, обеспечивающая сопряжение стенового оконного проёма (в том числе элементов наружного и внутреннего откосов) с коробкой (рамой) оконного блока, включающая в себя монтажный шов, подоконную доску, слив, а также облицовочные и крепёжные элементы.

**Оконный проём** – проём в наружной стене (кровле) для монтажа одного или нескольких оконных блоков, конструкция которого предусматривает также размещение монтажного шва, установку слива, подоконной доски, отделочных и крепёжных элементов.

**Монтажный зазор** – пространство между поверхностью оконного проёма и коробкой оконного (дверного) блока.

**Боковой зазор** – монтажный зазор между торцевой поверхностью оконной коробки и смежной поверхностью оконного проёма.

**Фронтальный зазор** – монтажный зазор между фронтальной поверхностью оконной коробки и смежной поверхностью оконного проёма.

**Монтажный шов** – элемент узла примыкания, представляющий комбинацию из различных изоляционных материалов, предназначенных для заполнения монтажного зазора и обладающих заданными характеристиками.

**Слой монтажного шва** – составляющая часть (зона) монтажного шва, отвечающая заданным требованиям и выполняющая в составе шва определённые функции.

**Силовое эксплуатационное воздействие на монтажный шов** – воздействие, возникающее от перемещений оконной коробки (рамы) относительно стенового проёма при изменении линейных размеров оконного блока, вызванных температурно-влажностными и другими возможными напряжениями.

**Деформационная устойчивость монтажного шва** – способность монтажного шва сохранять заданные характеристики при изменении линейных размеров монтажного зазора в результате различных эксплуатационных воздействий.

**Долговечность монтажного шва** – характеристика монтажного шва, определяющая его способность сохранять эксплуатационные характеристики в течение заданного срока, подтверждённая результатами лабораторных испытаний и выражаемая в условных годах эксплуатации.

## Подготовка рабочего места перед монтажом

Подготовка рабочего места – выполнение до начала работ технических мероприятий для предотвращения воздействия на работающих опасных производственных факторов на рабочем месте.

Допускающий перед допуском к работе должен убедиться в выполнении технических мероприятий по подготовке рабочего места – личным осмотром, по записям в оперативном журнале, по оперативной схеме и по сообщениям персонала оперативного и оперативно-ремонтного других задействованных организаций.

Ответственный руководитель и производитель работ (начальник монтажа) перед допуском к работе должны выяснить у допускающего, какие меры безопасности приняты при подготовке рабочего места, и совместно с допускающим проверить подготовку рабочего места личным осмотром в пределах рабочего места.

В подготовку рабочего места перед монтажом входят следующие операции:

- Получение сменного задания
- Проверка наличия и исправности СИЗ
- Проверка наличия и исправности электроинструмента
- Проверка наличия и исправности такелажной оснастки (если имеется)

- Подготовка и складирования материалов в зоне проведения монтажных работ

- Условия для выполнения работ согласно охране труда

## Проверка целостности, комплектности изделия и комплектующих

Количество и размеры изделия и комплектующих должны соответствовать фактическим размерам проема и информации в сменном задании.

Качество изделий и комплектующих должны соответствовать техническим условиям Компании.

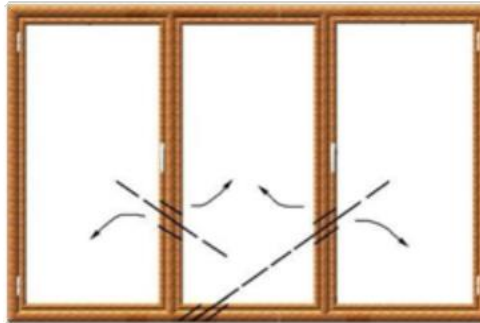
Основные комплектующие и детали изделий - стеклопакеты, уплотняющие прокладки, оконная фурнитура, замки и петли, а также отделочные материалы (покрытия) и клеи (клеевые соединения) должны быть испытаны на долговечность и надежность, результаты испытаний должны быть оформлены в установленном порядке.

Материалы, применяемые для изготовления изделий, должны быть совместимы между собой, а материалы для устройство монтажного шва - с материалами рамы оконного блока.

## Демонтаж окон

Демонтажу подлежит только то количество изделий в проемах, которые гарантированно будут закрыты к концу рабочего дня. В соответствии с замерным листом производится демонтаж оконных конструкций. Чтобы избежать сквозняков, необходимо соблюдать правило последовательности.

Перед демонтажом необходимо удостовериться в том, что размеры изделий соответствуют размерам проема.



Последовательность демонтажа пластиковых окон:

- Перед началом демонтажа необходимо осмотреть проем и принять меры, чтобы исключить повреждение обоев по периметру проема.
- Используя нож, соскоблить штукатурку или отделочный материал по периметру существующей рамы с внутренней стороны там, где они находят на раму (снять нащельники).
- Снять створки, форточки, фрамуги старого окна с петель и стекла с основной рамы. Убрать их в заранее оговоренное с Клиентом место.
- Освободить от крепежа раму удалить гвозди, дюбели и прочие элементы, фиксирующие раму.
- При наличии импостов - удалить старый импост. Для этого необходимо произвести распил старого импоста примерно посередине под углом примерно 45 градусов и удалить старый импост.
- Старые рамы демонтировать так, чтобы их можно было вторично использовать, если это оговорено условиями договора.
- Перед демонтажом подоконников отделить обои от стены, по возможности на такое расстояние, чтобы при вынимании подоконников не порвать обои.
- Аккуратно демонтировать старый отлив и подоконник.
- Удалить раму окна, для чего перепилить нижнюю часть рамы. Распил произвести под углом 90 град ножовкой по дереву или электролобзиком. Затем по частям освободить проём. При демонтаже коробки с двухконтурным остеклением (в сталинских домах) сначала снять створки первого контура (внутренние), затем произвести демонтаж штукатурных откосов, спил костылей, после снять створки

второго контура и произвести распил коробки.

- Вынуть раму и положить её либо в помещении по согласованию с Клиентом, либо вынести на лестничную клетку. Таким же образом поступить и с демонтированными подоконниками и отливами;
- В случае наличия откосов, требующих демонтажа, провести демонтаж откосов с помощью шанцевых инструментов (входящих в состав комплекта монтажных инструментов);
- Произвести очистку поверхности проёма от наплывов раствора, грязи и пыли, а также прилегающих территорий от строительного мусора. Убрать мусор в мешки, смести мелкую крошку и убрать её в мешки. Мусорные мешки либо складировать в помещении по согласованию с Клиентом, либо вынести их на лестничную клетку.

## Подготовка проема перед монтажом

Внутренние поверхности стенового проёма и внешние поверхности рамы монтируемой конструкции следует очищать от наплывов раствора, пыли и грязи, для чего можно использовать металлическую щётку, ветошь, губку или любой обтирочный материал.

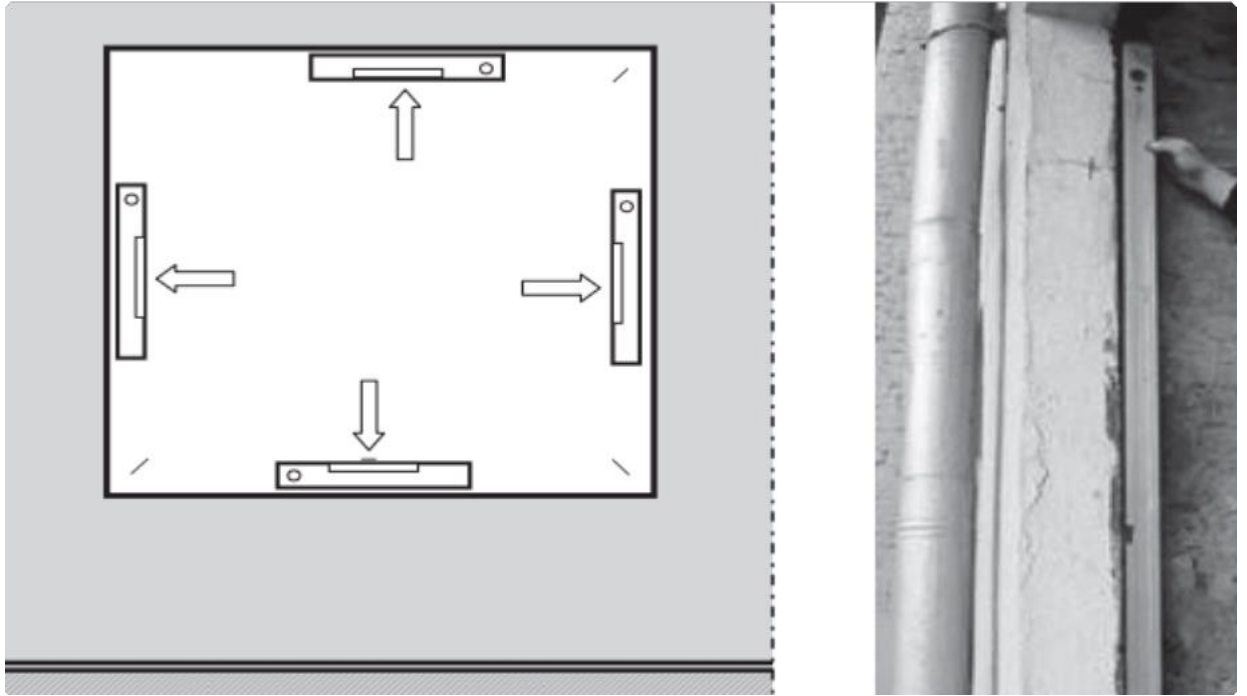
Необходимо демонтировать открывающиеся створки и, при необходимости, стеклопакет из глухих частей изделия.

Устанавливаются дополнительные профили (подставочные, расширительные и др.)

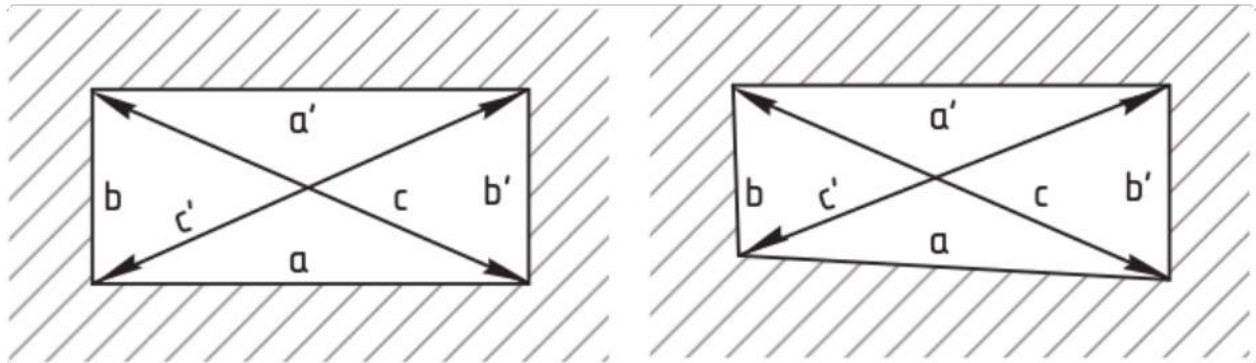
До установки в проём удаляется защитная плёнка с наружной стороны коробки оконного блока.

Перед установкой в монтажный зазор изоляционных материалов поверхности оконных проемов и конструкций должны быть очищены от пыли, грязи и масляных пятен, а в зимних условиях - от снега, льда, инея с последующим прогревом поверхности.

Контроль геометрии стенового проёма



*Рис. 7.6.4.1а. Проверка монтажной плоскости оконного проёма по уровню.*



*Рис. 7.6.4.1б. Контроль диагоналей проёма.*

Рекомендуемые предельные отклонения от номинальных размеров высоты и ширины проёма: +15 мм. Отклонение от вертикали и горизонтали не должно превышать 4 мм на 1 м, но не более 8 мм на всю высоту или ширину проёма.

Замер габаритных размеров рамы СПК (см. рисунок Г.1).

Замеряют ширину, высоту, диагонали коробки СПК. Если доступ к габаритам коробки ограничен откосами и другими элементами отделки, то замер проводят по внутренним размерам фальца коробки. С помощью уровня или отвеса определяют отклонение от вертикали в двух плоскостях: параллельной и перпендикулярной плоскости остекления оконного блока. Если нет доступа к торцам коробки, то габариты окна можно вычислить косвенно, замерив высоту коробки окна в зоне

подоконника, проводя простые вычисления после замера внутренних размеров коробок окна. Методика замера отражена на рисунке Г.1.

СТО НОСТРОЙ 2.35.63-2012

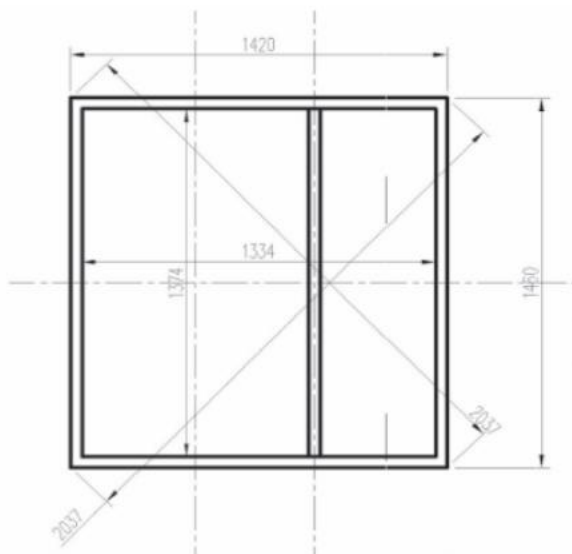


Рисунок Г.1 Оценка геометрических размеров СПК

Предельные отклонения номинальных габаритных размеров изделий не должны превышать  $(+2,0 - 1,0)$  мм от указанных в техническом паспорте на изделие.

Обмер габаритных размеров створок, диагонали, ширины створок по осям. Разность длин диагоналей прямоугольных рамочных элементов не должна превышать 2,0 мм при наибольшей длине стороны створки до 1400 мм и 3,0 мм – более 1400 мм.

Таблица Г.1

Размерный интервал	Предельные отклонения номинальных размеров				
	внутренний размер коробок	наружный размер створок	фальцлюфт	зазор под наплавом	размеры расположения приборов и петель
До 1000	$\pm 1,0$	$- 1,0$	$\pm 1,5$	$+ 1,0$	$\pm 1,0$
От 1000 до 2000	$+ 2,0$ $- 1,0$	$\pm 1,0$		$+ 1,0$ $- 0,5$	
Св. 2000	$+ 2,0$ $- 1,0$	$+ 1,0$ $- 2,0$		$+ 1,5$ $- 0,5$	

Г.5.5 Проводится оценка «бочкообразных» деформаций коробок и створок СПК, для этого измеряют расстояния по центру вертикальной и горизонтальной осей окна (см. рисунок Г.2).

Вычисления предельных отклонений от номинальных размеров элементов изделий, зазоров в притворах и под наплавом (см. таблицу Г.1).

Проводится оценка «бочкообразных» деформаций коробок и створок СПК, для этого измеряют расстояния по центру вертикальной и горизонтальной осей окна (см. рисунок Г.2).

СТО НОСТРОЙ 2.35.63-2012

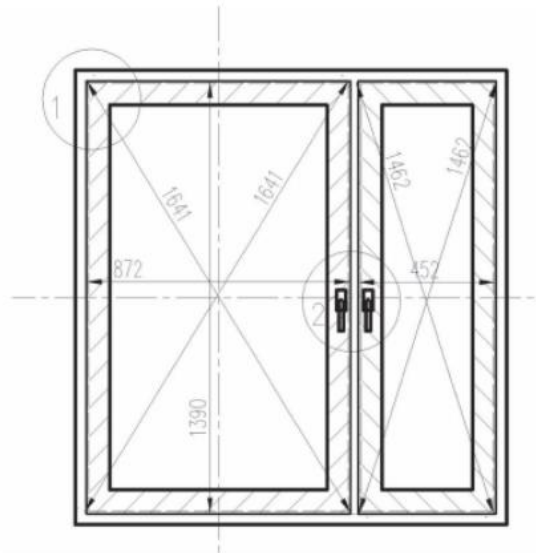


Рисунок Г.2 – Оценка «бочкообразных» деформаций СПК

Отклонение номинального размера расстояния между наплавками смежных закрытых створок не должно превышать 1,0 мм на 1 м длины притвора. Отклонение по высоте смежных закрытых створок должно быть не более  $X=1,4$  мм (см. рисунок Г.3).

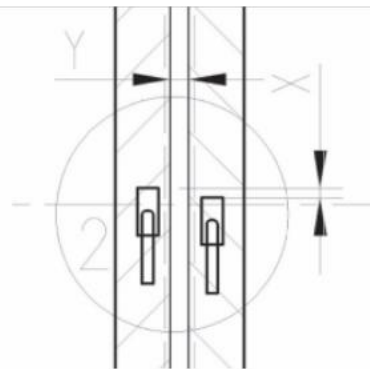


Рисунок Г.3 – Сопряжение смежных створок СПК

Для определения герметичности притвора необходимо проверить размер притвора под наплавом (а2) Допустимое отклонение – не более  $\pm 1,5$ . Для контроля этого параметра необходимо нанести метки вдоль наплага створки в каждой точке запираения створки вертикальной и горизонтальной осями. Для левой створки число меток составит 12, для правой узкой – 10 меток.



## Снять створки

- Перевести ручку в положение «открыто», перед этим снять декоративные накладки с петлевой группы верхней и нижней.
- Взять срывную ручку либо другой инструмент, например, шлицевую отвёртку. Поддерживая створку, вынуть штифт вниз. Штифт фиксируется двумя подпружиненными шариками, поэтому достаточно просто выдвинуть штифт почти на всю длину, он останется висеть на рамной петле в нижнем положении.
- После высвобождения штифта «вытащить» верхнюю часть створки «на себя», чтобы створка вышла из рамы.
- Аккуратно приподнять створку вверх до выхода штифта нижней рамной петли из нижней створчатой петли. Если вышеуказанные действия выполнены правильно, то в руках останется свободная створка.

## Демонтировать стеклопакет

Из глухих створок путем снятия штапиков (сначала более длинные). Штапики удаляются с помощью монтажных лопаток и распакетчика (специального ножа, стамески и т.д.). Снятие стеклопакета производится вручную или с помощью присосок.

Стеклопакет перемещается на место, где исключена возможность его повреждения. В случае необходимости стеклопакет маркируется (указывается конструкция и положение стеклопакета, например изд. №1 левое, изд. №2 правое). При проведении электросварочных работ стеклопакеты следует защищать от попадания на них раскаленных частиц металла. Стеклопакеты необходимо переносить в вертикальном положении, углы и торцы стекол следует оберегать от ударов.

Запрещается опирать стеклопакеты на углы и ставить на жесткое основание.

## Подготовка стеклопакета

При подготовке стеклопакета следует учесть, что стеклопакеты с энергосберегающим «К» или «И» стеклом маркируются на производстве. Непосредственно «К» или «И» покрытие должно быть внутри на стекле и обращенным в сторону улицы.

## Промаркировать штапики по мере снятия

Маркировка выполняется мягким строительным карандашом на плоскостях штапика, которые не видны клиенту. Маркировка включает в себя указание конструкции и местоположение штапика (изд. №1 верх, изд. №2 лев и т.д.).

## Снять защитную пленку

Необходимо снять защитную пленку с внешней стороны коробки окна и с внутренней стороны на соединяемых сторонах изделий, если они соединяются при помощи Н-образного соединительного профиля.

## Установить крепление для сетки

Кронштейны прикрепить к раме с помощью саморезов по предварительной разметке так, чтобы обеспечить установку и снятие сетки. Закрепить кронштейны для москитных сеток саморезами с буром: по 2 шт. на одно крепление (размер 3,9\*16 мм) или шурупом с полукруглой головкой (размер 4\*10 мм). При установке противомоскитной двери необходимо на раме дверного блока карандашом отметить заход рамы за четверть. После этого приступить к монтажу петель для противомоскитной двери. Не допускается установка петель ближе 10 мм до отмеченной границы четверти. Установку противомоскитной двери проводить после закрепления балконного блока в проеме.

Крепления верхние и нижние отличаются. Наверх ставятся более длинные крепления.

## Соединение смежных оконных конструкций (если есть)

В узлах соединения коробок оконных блоков, или их примыкания к подставочным, эркерным и соединительным профилям, рекомендуется установка лент ПСУЛ для предотвращения образования инфильтрации холодного воздуха внутрь помещения.

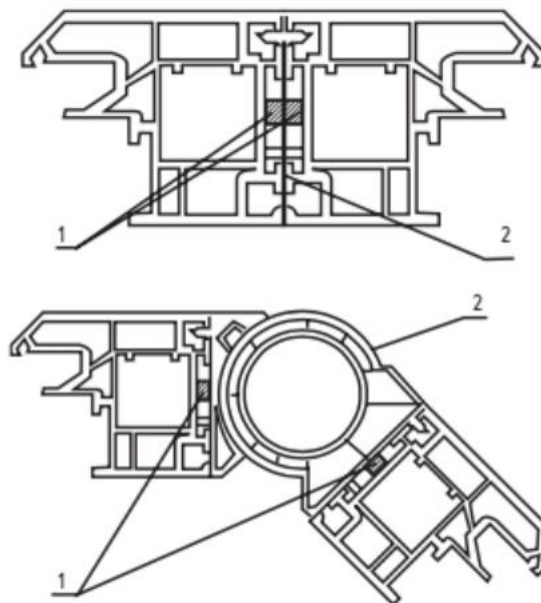


Рис. 7.6.4.2.

Соединение отдельных отливочных элементов (технологическое дробление ПВХ окон на отдельные элементы см. главу 5.3. «Оконные профильные системы из ПВХ») в монтажные блоки: 1 – лента ПСУЛ; 2 – соединительный профиль; 3 – угловой соединитель.

## Устройство наружной изоляции стыка (если есть)

Наружную изоляцию стыка выполняют паропроницаемой саморасширяющейся уплотнительной лентой (ПСУЛ) – «П-образно», и водозащитной паропроницаемой (мембранной) лентой – в нижней части.

Крепление ПСУЛ, в зависимости от подготовки оконного проёма, можно производить как к коробке оконного блока, так и непосредственно к поверхности четверти проёма. Сначала ленту крепят к верхней четверти проёма (элементу рамы) на всю длину, затем впритык к верхней ленте крепят вертикальные ленты по длине – до нижней плоскости проёма.

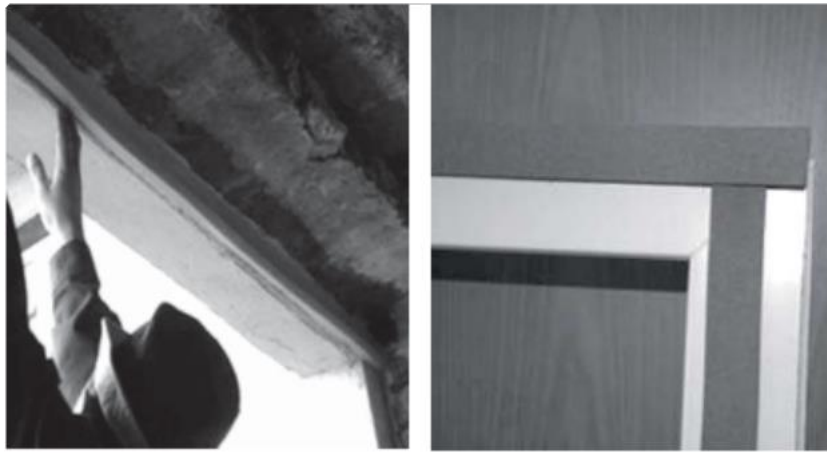


Рис. 7.6.4.3.  
Наклейка паропроницаемой саморасширяющейся уплотнительной ленты (слева) и водозащитной паропроницаемой мембранной ленты (справа).

При установке лент наружного слоя учитывают следующие требования:

- для обеспечения плотного примыкания по периметру шва ленты раскраивают по длине с припуском 1,0-1,5 см на каждую сторону;
- самоклеящийся слой ленты служит не только для монтажного крепления ленты, но и обеспечивает сопротивление воздухопроницанию, поэтому крепление должно быть плотным, без щелей;
- ПСУЛ крепится на расстоянии 3-5 мм от грани четверти по внутренней поверхности оконного проёма;
- перелом лент под углом не допускается;
- возможен изгиб ленты при изоляции шва оконного блока арочной или круглой конфигурации;
- возможно соединение лент встык как по вертикали, так и по горизонтали; стык выполняют по косому срезу внахлёт, с направлением вниз в наружную сторону;
- нанесение штукатурного слоя, шпатлёвки или красящих составов на паропроницаемый материал наружного слоя не допускается.

Установка *водозащитной паропроницаемой (мембранной) ленты* производится под оконный слив или под внешний порог наружной двери.

Мембранную ленту под слив крепят к подставочному профилю или к самой раме, с последующим уплотнением по углам отдельными отрезками, при этом нахлест стыка должен быть не менее 1/2 ширины ленты. Углы заделывают с особой тщательностью, для чего концы ленты на длину 4-5 см подрезают по внутреннему краю широкой монтажной полоски, заводят их на вертикальную поверхность четверти проёма или откоса и перекрывают в горизонтальном направлении узкой монтажной полоской.

### Устройство внутреннего изолирующего слоя (если есть)

Пароизоляционные ленты устанавливают в два этапа. На первом этапе ленту крепят посредством самоклеящейся монтажной полоски к торцу коробки оконного блока до установки изделия в проём. Крепление начинают от левого нижнего угла рамы, ведут непрерывно по часовой стрелке и заканчивают на правом нижнем углу. Для заделки угловых соединений ленты оставляют припуски: в нижних углах – в зависимости от высоты нижнего зазора, на верхних углах оставляют петлю по высоте верхнего и ширине боковых зазоров.

Стыковка лент по длине допускается «внахлест», на длину не менее 1/2 ширины ленты. По нижнему стыку, под подоконник, экономичнее использовать пароизоляционную ленту на основе алюминиевой фольги, армированной стеклонитью. Эту ленту крепят в нижней плоскости рамы посредством бутилкаучуковой монтажной полоски до установки изделия в проём. Возможна также, в зависимости от конструкторского решения узла примыкания подоконной доски к раме, установка этой ленты после заполнения стыка пенным утеплителем.



Рис. 7.6.4.4.  
Крепление пароизоляционной ленты к торцу коробки.

## Монтаж пластиковых окон

Раму вставить в проем. По уровню и отвесу, используя опорные и дистанционные подкладки или с помощью нагелей, выставить раму в горизонтальной и вертикальной плоскостях.

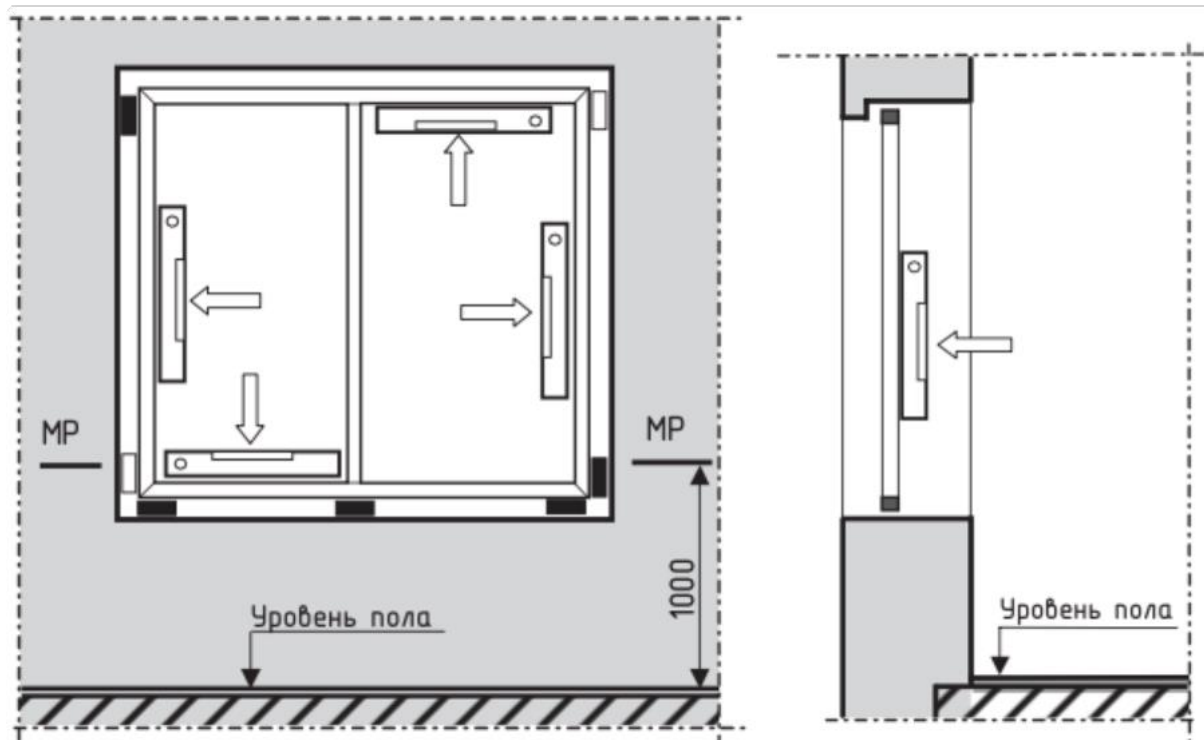
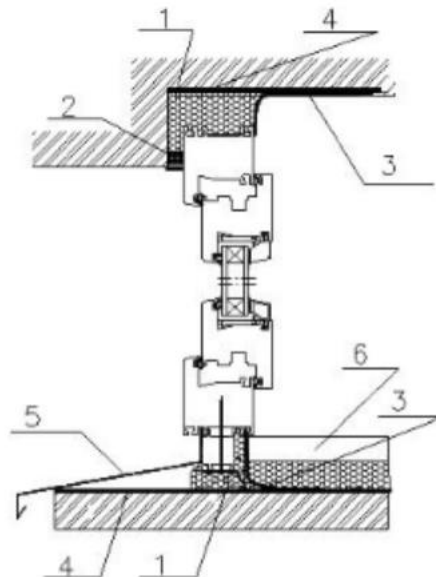


Схема установки оконного блока в проеме наружной стены здания



1 - центральный слой; 2 - наружный слой герметизации; 3 - внутренний слой герметизации; 4 - дополнительный слой герметизации; 5 - отлив; 6 - подоконник

Рисунок 1 - Схема установки оконного блока в проеме наружной стены здания

Отклонение от вертикали и горизонтали установленных коробок не должно превышать 1,5 мм на 1 м длины, но не более 3 мм на все изделие. Сделать на раме отметки для сверления отверстий под нагель, или на откосах – отметки для пазов под нагель с учетом требуемых расстояний между ними.

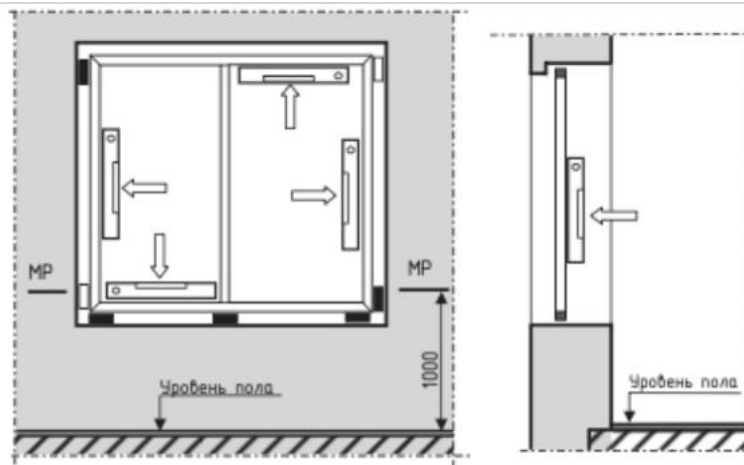


Рис. 7.6.4.5.  
Выставление оконных рам по уровню и отвесу.

Минимальные расстояния между крепежными элементами не должны превышать:

- для коробок из профилей ПВХ белого цвета – 700 мм;
- для коробок из цветных профилей ПВХ – 600 мм.

Расстояния от внутреннего угла коробки оконного блока до крепежного элемента – (150-180) мм, а расстояние от импостного соединения до крепежного элемента – (120-180) мм;

в таблице Г.1:

Таблица Г.1 - Расстояния между крепежными элементами

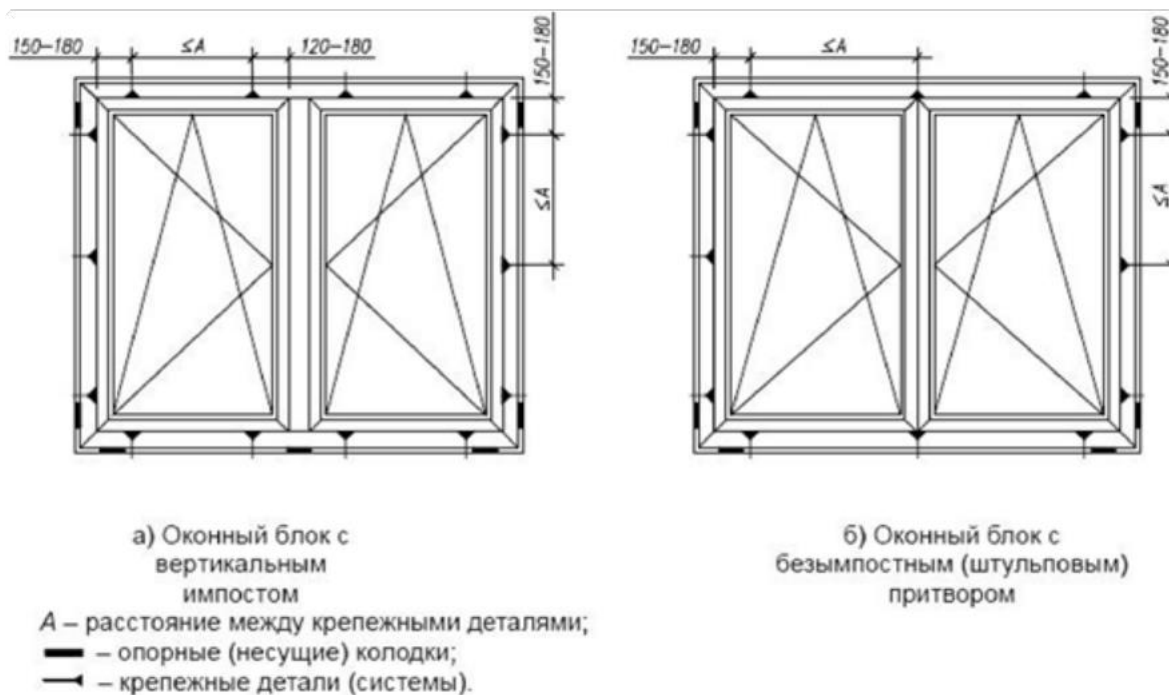
Наименование	Ширина коробки, мм	Расстояние между крепежными элементами, мм
Коробки из: - ПВХ профилей белого цвета	До 62	700
	Св. 62	600
- цветных ПВХ профилей	До 62	600
	Св. 62	500
- древесины	До 78	800
	Св. 78	700

- алюминиевых сплавов	Св. 48	600
-----------------------	--------	-----

В случае, если при монтаже предусмотрен для наружной отделки полый угол типа ( 25x90x8 или 25x120x8) мм. также произвести разметку для его крепления на раме малой полкой внутрь проема.



## Схема установки и крепления оконных блоков.



- для обеспечения плотного примыкания в горизонтальном и вертикальном направлениях шва ленты раскраивают по длине с припуском 1,0-1,5 см на каждую сторону;

- ленты крепятся посредством монтажного самоклеющегося слоя на расстоянии 3-5 мм от грани четверти по внутренней поверхности оконного проема;

- если четверть, выполненная из кирпича, имеет расшивку или углубления в швах, то ленту крепят непосредственно к коробке оконного блока до установки ее в проем;

- перелом лент под углом не допускается;

- возможен изгиб ленты при изоляции шва оконного блока арочной или круглой конфигурации;

- нанесение штукатурного слоя, шпатлевки или красящих составов на паропроницаемый материал наружного слоя не допускается;

При применении пароизоляционных лент наклеить ленту к раме со стороны стены или к стене (в зависимости от типа ленты). Внутренний пароизоляционный слой устанавливают непрерывно по всему контуру стенового проема. При использовании для изоляции внутреннего слоя пароизоляционных ленточных

материалов следует руководствоваться следующими требованиями:

- раскрой лент по длине следует выполнять с припуском для нахлеста в местах угловых соединений;

- соединение лент с поверхностями оконного блока и стенового проема по всему периметру должно быть плотным, без складок и вздутий;

- при установке пароизоляционной ленты под штукатурный слой следует применять ленты с наружным покрытием, которое обеспечивает необходимую адгезию с штукатурным раствором;

- допускается стыковка лент по длине на прямолинейных участках, с нахлестом не менее  $1/4$  номинальной ширины ленты;

Вставить раму в проем. Через просверленные в боковых сторонах рамы отверстия (через регулировочные отверстия в боковых анкерах) просверлить отверстия в стене. Вставляя опорные и дистанционные подкладки, закрепить раму нагелями, не допуская ее деформации (прогиб рамы – не более 1 мм на погонный метр);

Вторично по уровню и отвесу проверить правильность установки рамы в горизонтальной и вертикальной плоскостях;

Аналогично просверлить отверстия в стене - вверху и внизу;

При затяжке всего крепежа использовать шурупверты с тарированным моментом и, во избежание искривления рамы, с противоположной стороны упирать лопатку или клин.

Головки крепежа закрыть пластиковыми пробками. Если крепление по низу выполнялось напрямую через раму, то зазор между отверстиями и головками дюбелей, во избежания попадания воды внутрь, обработать герметиком. Если использовались вспомогательные технологические клинья, то их необходимо удалить. Опорные и дистанционные подкладки не удалять.

Передача силовых нагрузок на монтажный шов не допускается. Количество и расположение опорных колодок определяют в рабочей или технологической документации. Рекомендуемая длина колодки – 100- 120 мм. Посадка боковых колодок должна быть плотной, но не оказывать силового воздействия на профили коробок.

Поверхности, контактирующие с монтажной пеной и герметиками, пропылесосить или удалить пыль щеткой. Вставить и закрепить опорными и дистанционными подкладками стеклопакеты, учитывая наличие на них селективного покрытия (маркировкой внутрь помещения). Навесить створки. Проверить работу механизмов открывания и закрывания створок. При необходимости произвести регулировку;

Перед обработкой пеной поверхности увлажнить. Баллон с пеной встряхнуть для образования однородной массы. Температура баллона и его содержимого не должна быть ниже +10С. Слой пены, нанесенной за одну операцию не должен превышать 50 мм. При необходимости запенить зазор по ширине или глубине превышающий 50 мм накладывать пену слоями. Запенивание рекомендуется остановить по краю оконной коробки, без дальнейшего подрезания, с целью сохранить защитную корку на пене;

При стыковке оконных блоков через соединитель для уплотнения использовать силикон или другие герметики, ПСУЛ или монтажной пеной заполнять пространство;

При выполнении стыковки двух или более оконных блоков необходимо учитывать тепловые зазоры исходя из расчетных значений: 1,5 мм для профилей белого цвета и 2,5 мм для профилей другого цвета.

## Заполнение монтажного шва

### Общие требования к монтажным швам

Монтажные швы узлов примыкания оконных и дверных блоков изготавливают в соответствии с требованиями настоящего стандарта по конструкторской и технологической документации, утвержденной в установленном порядке.

При разработке конструктивных решений монтажных швов должен использоваться комплекс материалов, работающих совместно и обеспечивающих выполнение следующих требований:

- герметичность (непроницаемость) при воздействии атмосферных осадков и ветра в соответствии с действующими нормативными документами (НД); определяется по наружному слою;

- отсутствие локального промерзания по контуру примыкания оконного блока к стеновому проему;
- устойчивость к эксплуатационным нагрузкам;
- долговечность в соответствии с расчетным сроком эксплуатации оконного блока, но не ниже требований настоящего стандарта.

В зависимости от места установки, конструкций стеновых проемов и условий эксплуатации монтажные швы узлов примыкания оконных и дверных блоков могут иметь различное исполнение и число слоев, при этом должно быть соблюдено правило: изнутри плотнее, чем снаружи.

Материалы, применяемые при изготовлении монтажных швов узлов примыкания оконных и дверных блоков, должны обеспечивать возможность их замены в процессе эксплуатации после указанной в настоящем стандарте долговечности.

Применение незаменяемых материалов допускается при условии подтверждения их долговечности на весь срок, оговоренный в договоре.

Конструкция монтажного шва включает в себя три или четыре слоя, имеющих различное функциональное назначение:

- основной центральный слой - обеспечение тепло-звукоизоляции;
- наружный слой герметизации (если есть) - обеспечение диффузии влаги из монтажного шва и защиты от атмосферных воздействий (дождевой влаги, ультрафиолетового излучения, ветра);
- внутренний слой герметизации (если есть) - обеспечение пароизоляции и защита утепляющего слоя от диффузной парообразной влаги изнутри помещения.

При установке оконных конструкций в наружных стенах, возводимых с использованием влажных процессов (каменная кладка, монолитный бетон), необходимо обеспечить защиту утепляющего слоя от миграции технологической влаги из примыкающей стены путем установки дополнительного слоя:

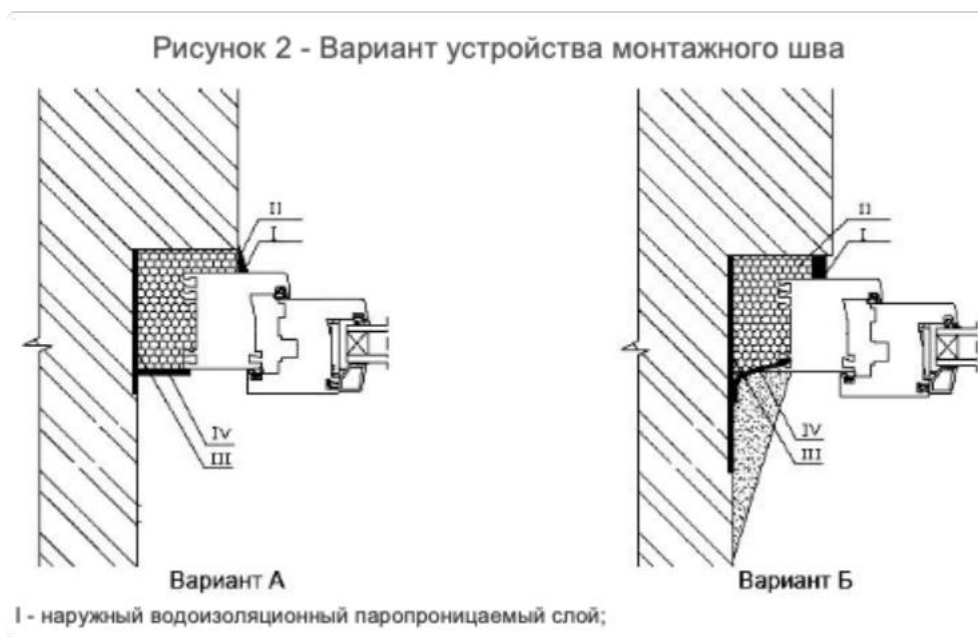
- дополнительный слой - водо и пароизоляционный слой между средним слоем шва и поверхностью проема, который может быть устроен для предотвращения проникания в шов влаги или пара из материала стены.

Деформации оконного (дверного) блока, возникающие в результате перепада температур (усилия сдвига и растяжения - сжатия), должны восприниматься каким-либо одним слоем монтажного шва или за счет совместной работы материалов двух или трех слоев.

Выбор конструктивного решения узлов примыкания оконного (дверного) блока к проему наружной стены осуществляется на стадии разработки архитектурно-конструкторских решений с учетом действующих нагрузок и подтверждается соответствующими расчетами.

Применение конструктивного принципа устройства монтажного шва, отличного от указанного в настоящем пункте выше, допускается при условии соответствующего обоснования в виде расчетов, натурных или лабораторных испытаний.

Варианты устройства монтажного шва приведены на рисунке 2 (см. варианты А и Б).



I - наружный водоизоляционный паропроницаемый слой

II - центральный тепло-звукоизоляционный слой

III - внутренний пароизоляционный слой

IV - дополнительный водо и пароизоляционный слой

## Размеры монтажных зазоров

Минимальные размеры монтажных зазоров для оконных блоков различной конструкции принимают в соответствии с таблицей 2, рисунком 3, а также из условия обеспечения возможности свободного температурного расширения оконного блока без возникновения изгибных деформаций профильных элементов.

Рисунок 3 - Расположение монтажного зазора

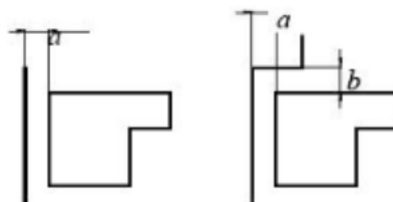


Рисунок 3 - Расположение монтажного зазора

Таблица 2 - Размеры монтажного зазора

Материал профильных элементов	Габаритный размер оконного блока, мм	Размер монтажного зазора, мм	
		а	б
1 Дерево	свыше 2000	10-45	5-20
2 Алюминиевые сплавы	то же	15-60	5-20
3 ПВХ белого цвета	2000	20-60	10-20
4 ПВХ белого цвета	2000-3500	25-60	10-20

5 ПВХ, окрашенный в массе	2000	15-65	10-20
6 ПВХ, окрашенный в массе	2000-3500	15-60	15-20

Проектные размеры монтажных зазоров применительно к климатическим условиям района строительства рекомендуется дополнительно подтверждать расчетом возможного температурного изменения размера оконного блока в направлении, перпендикулярном к проектируемому шву (приложение Б).

Значение монтажного зазора для конструкций ленточного остекления, превышающих 6 м, и остекления фасадов принимают на основании технических расчетов (рекомендаций производителя профильной системы).

Рекомендуемые размеры зазоров приведены в таблице 2.

Максимальный размер монтажного зазора определяют исходя из характеристик материала центрального слоя, рекомендуемый размер - не более 60 мм.

Размеры и конфигурация оконных проемов должны соответствовать установленным в рабочей проектной документации.

Отклонение от вертикали и горизонтали сторон проема не должно превышать 4,0 мм на 1 м.

Проверку проводят тремя способами:

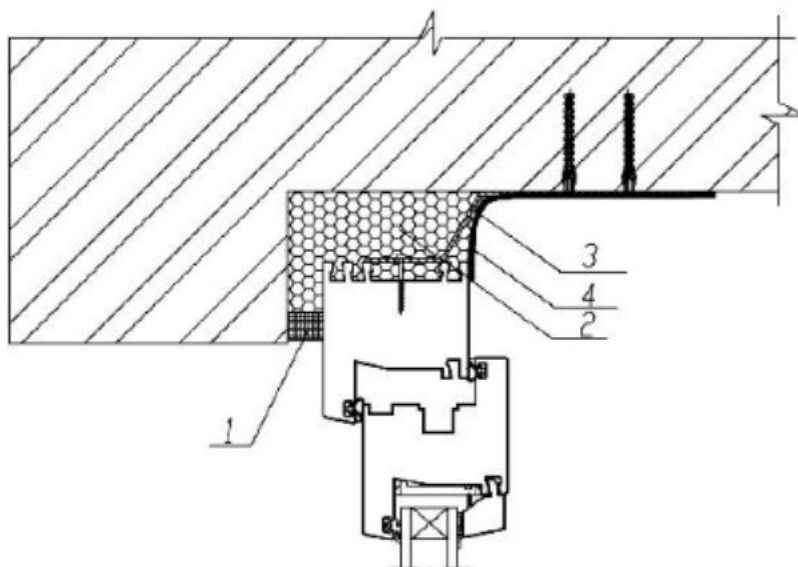
1. строительным уровнем, при этом измерение ширины и высоты проводят не менее трех раз;
2. измерением диагоналей проема;
3. лазерным построителем плоскостей.

При определении монтажных зазоров необходимо учесть предельное отклонение от размеров коробок оконного блока. Отклонения от вертикали и горизонтали смонтированных оконных блоков не должны превышать 1,5 мм на 1 м длины, но не более 3 мм на высоту изделия.

Установка оконных блоков в проемы, имеющие отклонения геометрических размеров, превышающие указанные в 5.2.3, не допускается.

## Варианты монтажных узлов

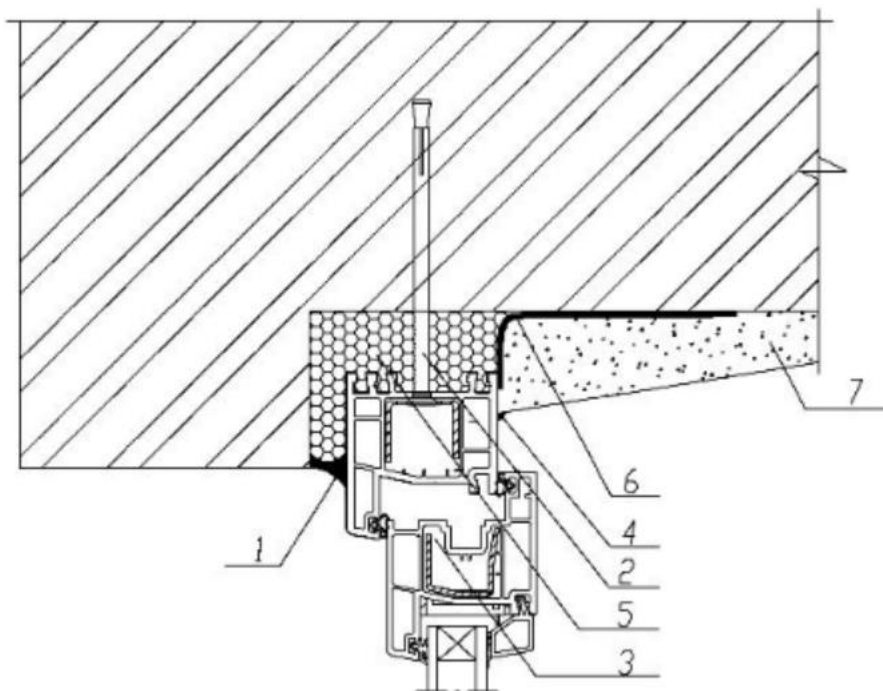
Рисунок В.1 - Узел верхнего (бокового) примыкания оконного блока к проему с четвертью в стене из кирпича с применением ленты ПСУЛ без отделки внутреннего откоса



1 - изоляционная саморасширяющаяся паропроницаемая лента (ПСУЛ); 2 - пенный утеплитель; 3 - анкерная пластина; 4 - пароизоляционный герметик

Рисунок В.1 - Узел верхнего (бокового) примыкания оконного блока к проему с четвертью в стене из кирпича с применением ленты ПСУЛ без отделки внутреннего откоса

Рисунок В.2а - Узел верхнего (бокового) примыкания оконного блока к проему с четвертью в стене из кирпича с применением паропроницаемого герметика с отделкой внутреннего откоса штукатурным раствором



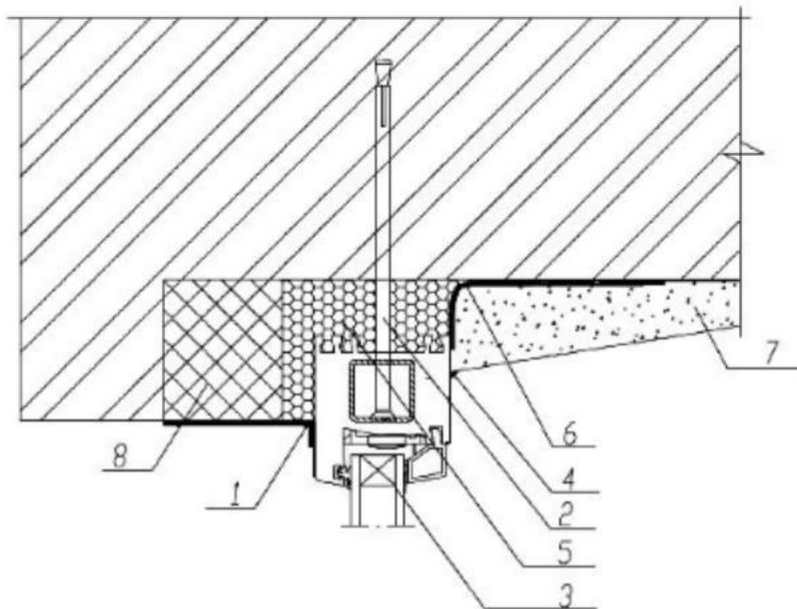
а

1 - паропроницаемый герметик; 2 - рамный дюбель; 3 - декоративная заглушка; 4 - герметик; 5 - пенный утеплитель; 6 - пароизоляционный герметик; 7 - штукатурный раствор

Рисунок В.2а - Узел верхнего (бокового) примыкания оконного блока к проему с четвертью в стене из кирпича с применением паропроницаемого герметика с отделкой внутреннего откоса штукатурным раствором

Рисунок В.2б - Узел верхнего (бокового) примыкания оконного блока к проему с четвертью в стене из кирпича со смещением вовнутрь с применением паропроницаемого герметика с отделкой внутреннего откоса штукатурным раствором



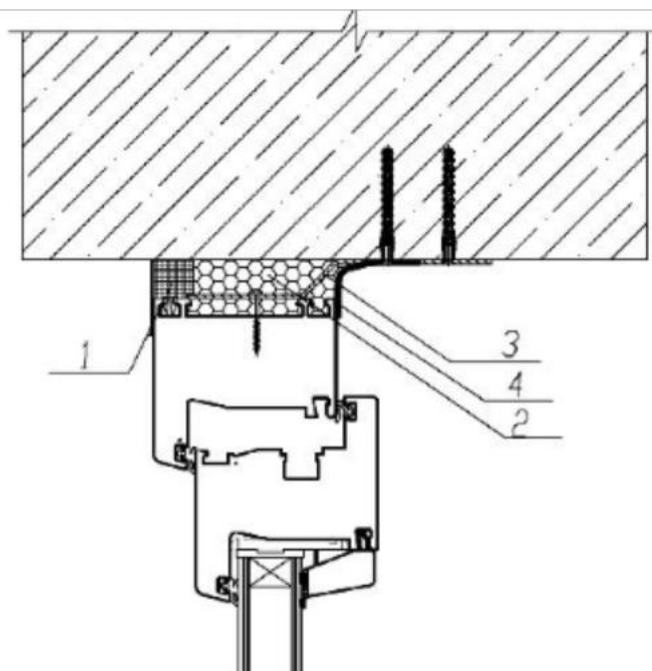


6

1 - паропроницаемый герметик; 2 - рамный дюбель; 3 - декоративная заглушка; 4 - герметик; 5 - пенный утеплитель; 6 - пароизоляционный герметик; 7 - штукатурный раствор; 8 - утеплитель

Рисунок В.26 - Узел верхнего (бокового) примыкания оконного блока к проему с четвертью в стене из кирпича со смещением вовнутрь с применением паропроницаемого герметика с отделкой внутреннего откоса штукатурным раствором

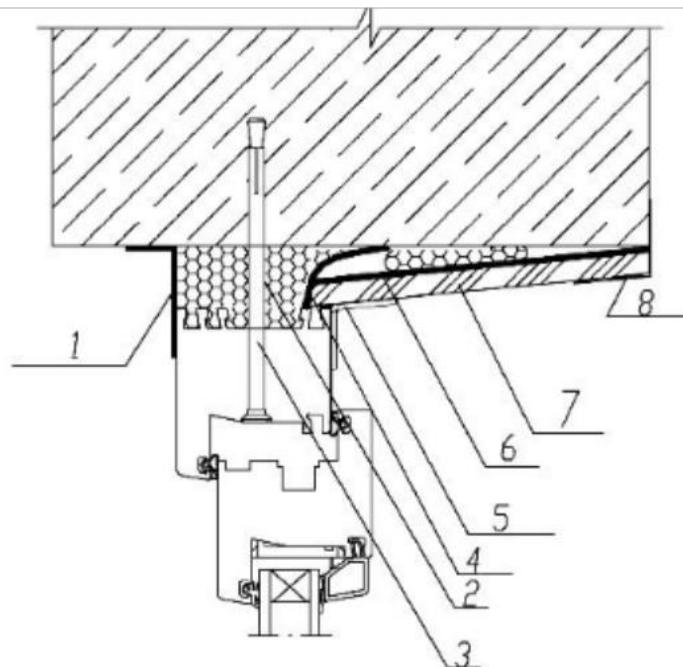
Рисунок В.3 - Узел верхнего (бокового) примыкания оконного блока к проему без четверти в однослойной бетонной панельной стене с применением ПСУЛ



1 - изоляционная саморасширяющаяся паропроницаемая лента (ПСУЛ) с нащельником из ПВХ; 2 - пенный утеплитель; 3 - анкерная пластина; 4 - пароизоляционная лента

Рисунок В.3 - Узел верхнего (бокового) примыкания оконного блока к проему без четверти в однослойной бетонной панельной стене с применением ПСУЛ

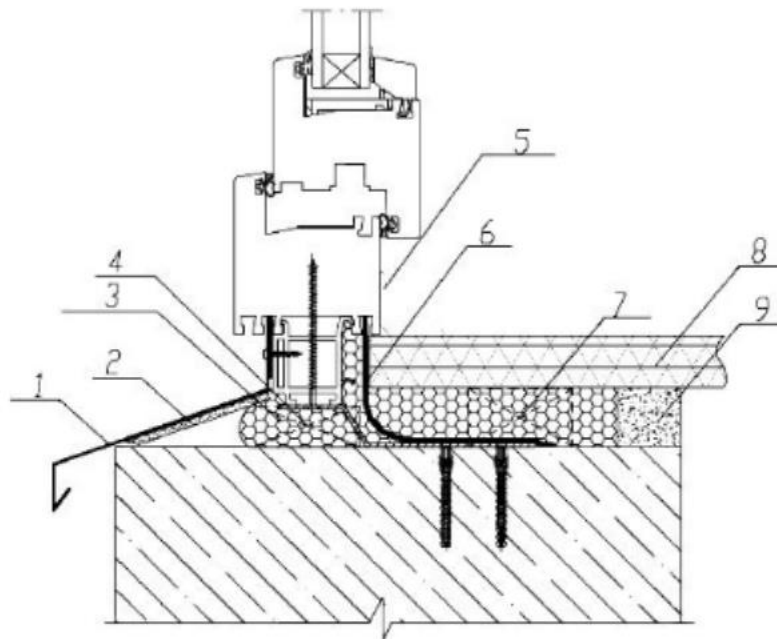
Рисунок В.4 - Узел верхнего (бокового) примыкания оконного блока к проему без четверти в однослойной бетонной панельной стене с применением герметиков и отделкой внутреннего откоса влагостойким гипсокартонным листом



1 - паропроницаемый герметик; 2 - пенный утеплитель; 3 - рамный дюбель; 4 - паронепроницаемый герметик или пароизоляционная лента; 5 - уголок из ПВХ; 6 - полиэтиленовая пленка; 7 - гипсокартонный лист с окраской; 8 - уголок из ПВХ

Рисунок В.4 - Узел верхнего (бокового) примыкания оконного блока к проему без четверти в однослойной бетонной панельной стене с применением герметиков и отделкой внутреннего откоса влагостойким гипсокартонным листом

Рисунок В.5 - Узел нижнего примыкания оконного блока к проему без четверти в однослойной бетонной панельной стене с применением пароизоляционной ленты



1 - отлив; 2 - шумогасящая подкладка; 3 - пенный утеплитель; 4 - опорная колодка; 5 - уголок из ПВХ; 6 - паронепроницаемый герметик или пароизоляционная лента; 7 - опорный брусок; 8 - подоконник из ПВХ; 9 - штукатурный раствор

Рисунок В.5 - Узел нижнего примыкания оконного блока к проему без четверти в однослойной бетонной панельной стене с применением пароизоляционной ленты

## Установка подоконника

Рекомендуется установка подоконника на опорные несущие колодки, которые устанавливают с интервалом 40-50 см, и на пенный утеплитель (монтажную пену).

Заготовленный по размеру подоконник подгоняют по месту на опорные колодки, при этом контролируют, чтобы его наклон в сторону помещения был в пределах 5 градусов, а свес за внутреннюю поверхность стены не более 60 мм. Торцы подоконника должны быть заведены в стену или за отделку внутреннего откоса на глубину не менее 15-20 мм. Подоконник должен быть устойчивым и плотно примыкать к нижнему элементу рамы.

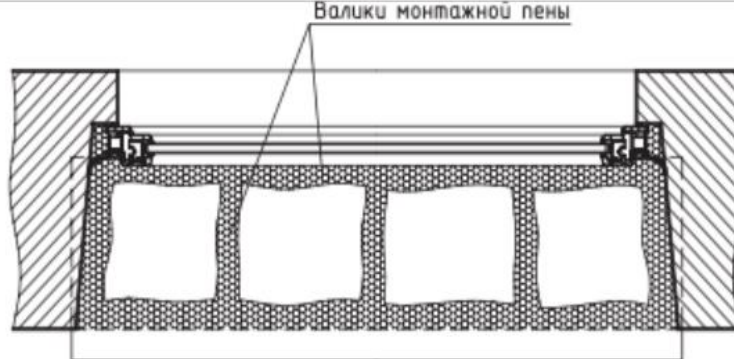


Рис. 7.6.4.7.  
Схема нанесения монтажной пены в пространство под подоконником.

По завершении подгонки и выверки подоконник убирают, и на нижнюю плоскость проёма наносят монтажную пену по схеме, указанной на рисунке 7.6.4.7. Такой приём обеспечивает качественное утепление нижнего узла в наиболее узком месте.

Монтажный зазор между плоскостью проёма и нижней поверхностью подоконника не должен превышать 25-30 мм. Если монтажный зазор превышает указанные размеры, после установки подоконник следует нагрузить предметом средней тяжести на 1,5-2 часа. Перед окончательной установкой рекомендуется нанести на плоскость подоконника, примыкающую к коробке окна, слой герметика с последующим его обжатием при установке в заданное положение.

## Установка откосов

Отделку откосов производить в соответствии с указаниями СНиП 3.04.01- 87 «Изоляционные и отделочные покрытия»;

Установить стартовый профиль (клипсу прищелкнуть в паз рамного профиля перед установкой оконного блока в проем), начальный П- профиль закрепить саморезами через каждые 150 мм начиная от края. В первую очередь прикрутить верхний стартовый профиль по всей ширине рамы, затем - боковые профили (пристыковываются к верхнему снизу);

Отрезать панель откоса по требуемому внешнему размеру. В случае, если используется откосная панель с наличником, необходимо отпилить наличник нужной длины с допуском для запила под 45 градусов;

Вставить панель откоса в начальный профиль;

Пространство между панелью и стеной заполнить пеной, на расстоянии 3- 5 см от профиля, так, чтоб она не выдавила откос, для лучшей теплоизоляции;

Установить уголок, F-профиль или универсальный наличник;

Если используется панель с наличником, то необходимо прикрепить капинос откоса шурупами к стене. Отпилить наличники нужной длины под углом 45 градусов в местах соединения друг с другом и прищелкнуть их к капиносам откоса;

Стыки обработать герметиком, если это требуется.

## Установка водоотлива

Слив подгоняется по месту, торцы слива заводят в заранее подготовленные штрабы. К внутренней поверхности слива крепят шумогасящую (если есть), подгоняют и устанавливают торцевые накладки. Слив в сборе крепят к подставочному профилю или элементу коробки.

## Приемка выполненных работ

10.1. Требования к монтажу изделий, включая устройство монтажных швов в узлах примыкания изделий к стенам, устанавливаются в конструкторской и проектной документации на конкретные варианты узлов примыканий.

10.2. Монтаж оконных и балконных блоков, балконного остекления следует проводить таким образом, чтобы все действующие на них нагрузки и воздействия были переданы на несущие конструкции здания.

Крепление изделий к стенам следует проводить с помощью монтажных крепежных элементов, рассчитанных на восприятие этих нагрузок с учетом класса защиты изделия. Расположение элементов крепления и способ их закрепления в стенах зданий должны быть указаны в конструкторской и проектной документации.

10.3. Полимерные материалы, применяемые при монтажных работах, должны иметь гигиеническое заключение уполномоченных в области санитарно-эпидемиологического надзора органов исполнительной власти, действующих на территории государства, принявшего настоящий стандарт, о возможности их применения в строительстве.

10.4. Монтаж изделий должен быть осуществлен профильными строительными организациями либо предприятиями-изготовителями изделий. Окончание монтажных работ должно быть подтверждено актом сдачи-приемки, оформленным в установленном порядке.

10.5. По требованию заказчика (потребителя) изготовитель изделий (либо монтажная организация) должен предоставлять типовую инструкцию по монтажу изделий, содержащую:

- чертежи (схемы) типовых монтажных узлов примыкания:
- перечень применяемых при монтаже изделий материалов (с приведением сведений об их совместимости) и температурных режимов их применения;
- последовательность технологических операций по монтажу оконных блоков.

10.6. При монтаже отливов и откосов следует выполнять требования, указанные в 10.6.1 - 10.6.8.

10.6.1. Выход отлива за наружную поверхность стены (свес) должен составлять не менее 20 мм,

уклон - не менее 10 %.

10.6.2. Крепление отлива должно быть выполнено к раме или к подставочному профилю самонарезающими винтами с шагом не более 300 мм. При длине отлива более 1.5 м необходимо предусматривать его дополнительное крепление с шагом от 600 до 800 мм.

10.6.3. Отливы должны иметь не менее двух точек крепления при длине профиля не более 600 мм и не менее трех - при длине профиля более 600 мм.

10.6.4. В конструктивном решении отлива длиной более 3м необходимо предусматривать наличие температурного деформационного шва.

10.6.5. Места примыкания отлива к раме и стеновому проему должны быть герметизированы атмосферостойкими материалами или специальными уплотнителями.

10.6.6. Пространство под отливом необходимо заполнять утеплителем.

10.6.7. Для уменьшения шума от дождя рекомендуется устанавливать под отлив звукогасящие подкладки.

10.6.8. Отделку поверхности откосов и перемычек необходимо выполнять после устройства монтажного шва, установки подоконных досок и отливов в соответствии с проектной документацией.

10.7. Правила эксплуатации изделий устанавливаются в инструкции по эксплуатации и прочей документации, входящей в комплект поставки изделий.

10.8. Правила эксплуатации должны содержать требования к поддержанию исправного технического состояния, проведению сервисного обслуживания, включающего в себя оценку внешнего вида изделий, соблюдение порядка смазки и регулировки запирающих приборов, оценку качества уплотняющих прокладок, применение разрешенных чистящих (моющих) средств и т. д. Рекомендуемые сроки проведения сервисного обслуживания - не реже одного раза в год.

10.9. Правила эксплуатации должны учитывать специфику изделий и в необходимых случаях - специфику строительного объекта, например при мытье оконных блоков в зданиях, в т. ч. с повышенной этажностью при удалении снега, замене потерянного ключа замка, защитных изделий и т. д.